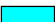



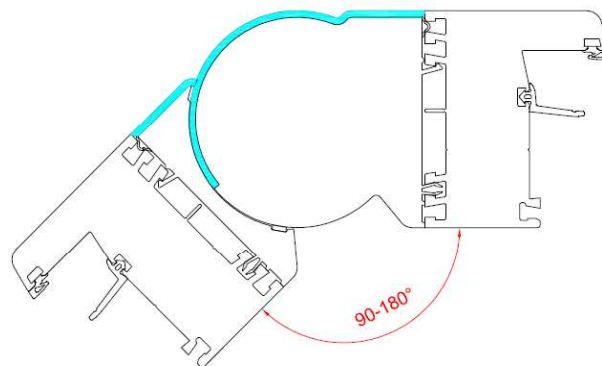
Eckprofile

6

Beachten:

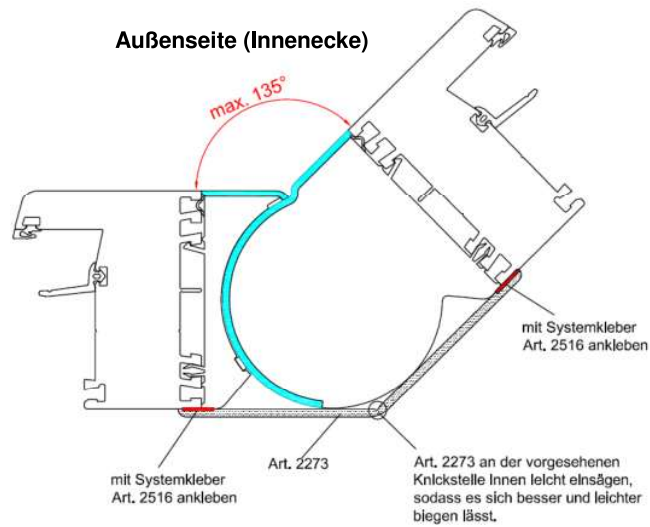
Die variablen Eckkopplungen Art. 2234/ Art. 2233 und Art. 5207/ Art. 5206 können bei einseitiger Folierung  und in Acrylcolor  nur als sog. Außenecke (Winkel nach innen) ausgeführt werden.

Außenseite (Außenecke)

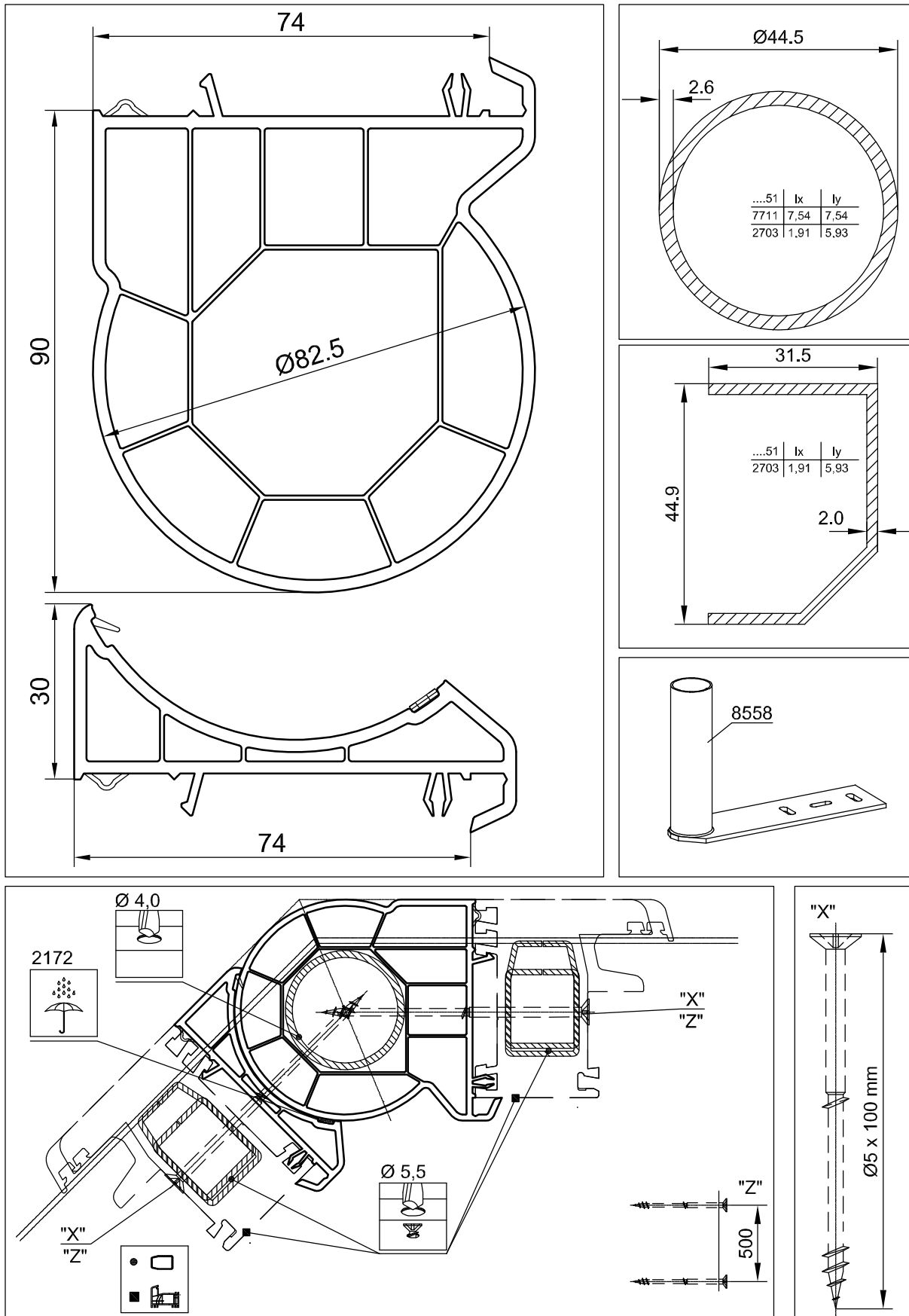


In Sonderfällen kann folgende Lösung, siehe unten, angestrebt werden. Diese Lösung ist **zwingend mit den Endverbraucher** abzustimmen.

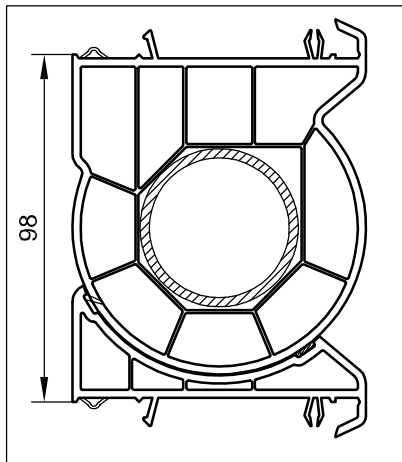
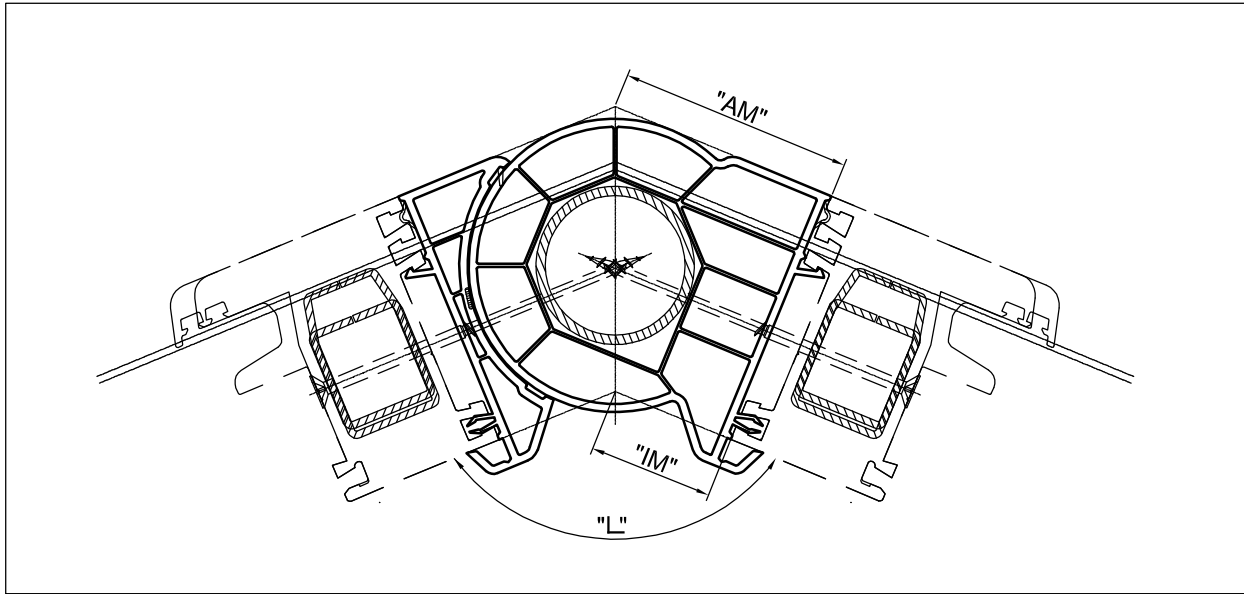
Außenseite (Innenecke)



Art. 2233 / 2234



Art. 2233 / 2234

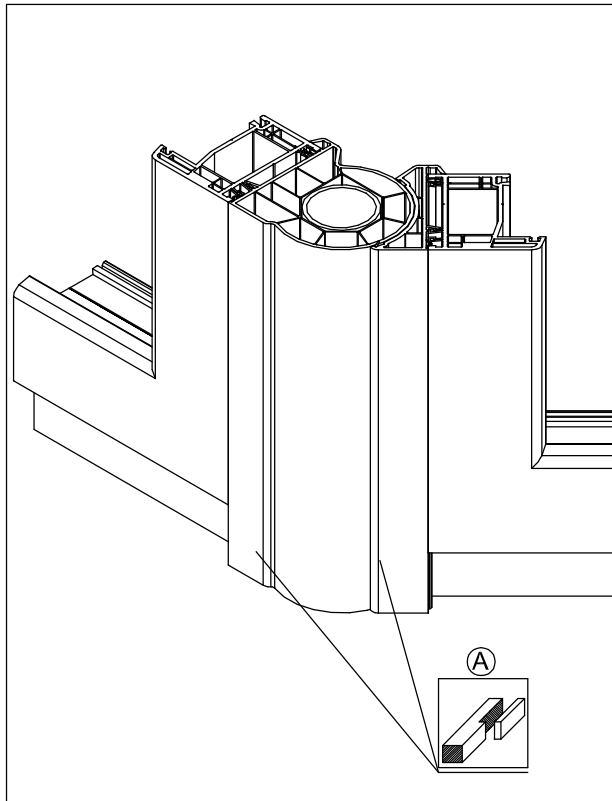
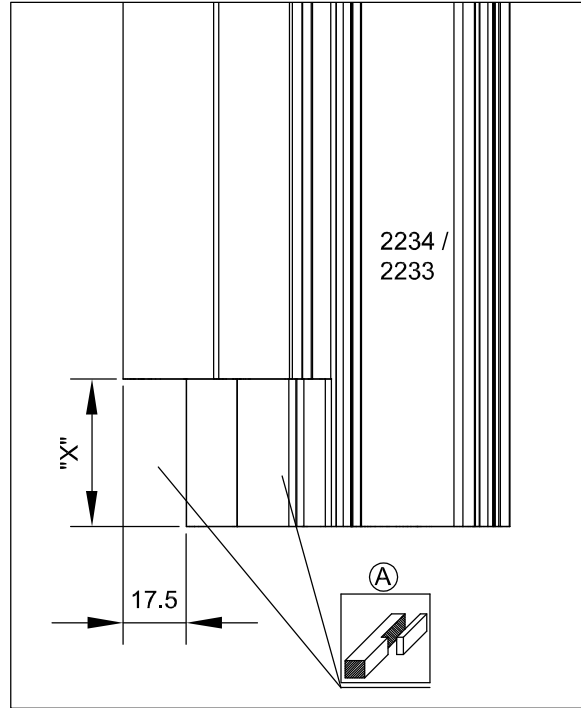
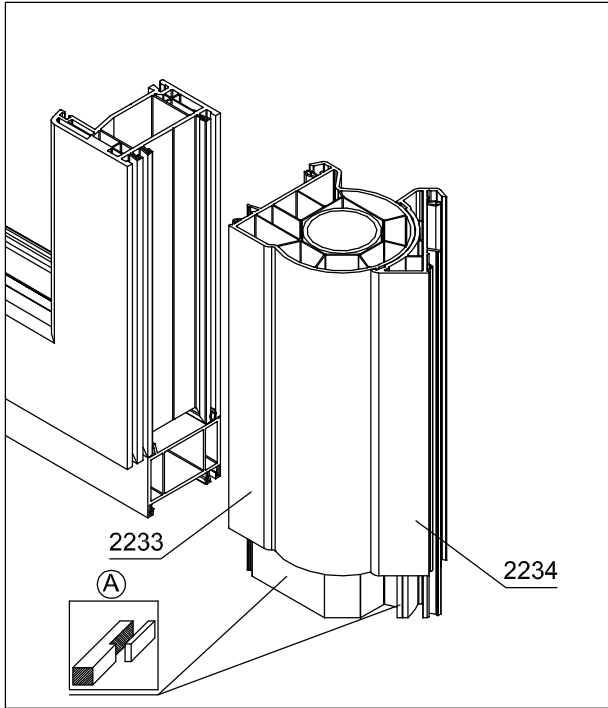
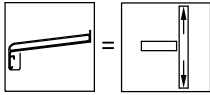


**Ansichtsbreiten von
 Adapterprofil Art. 2234.. und
 Rundrohr Art. 2233..**

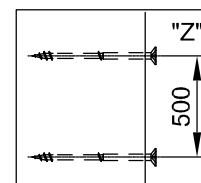
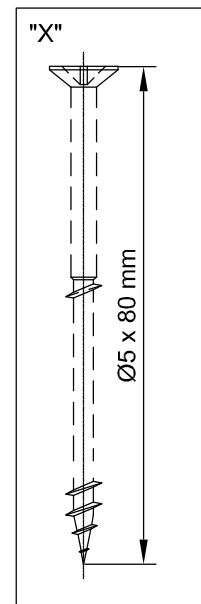
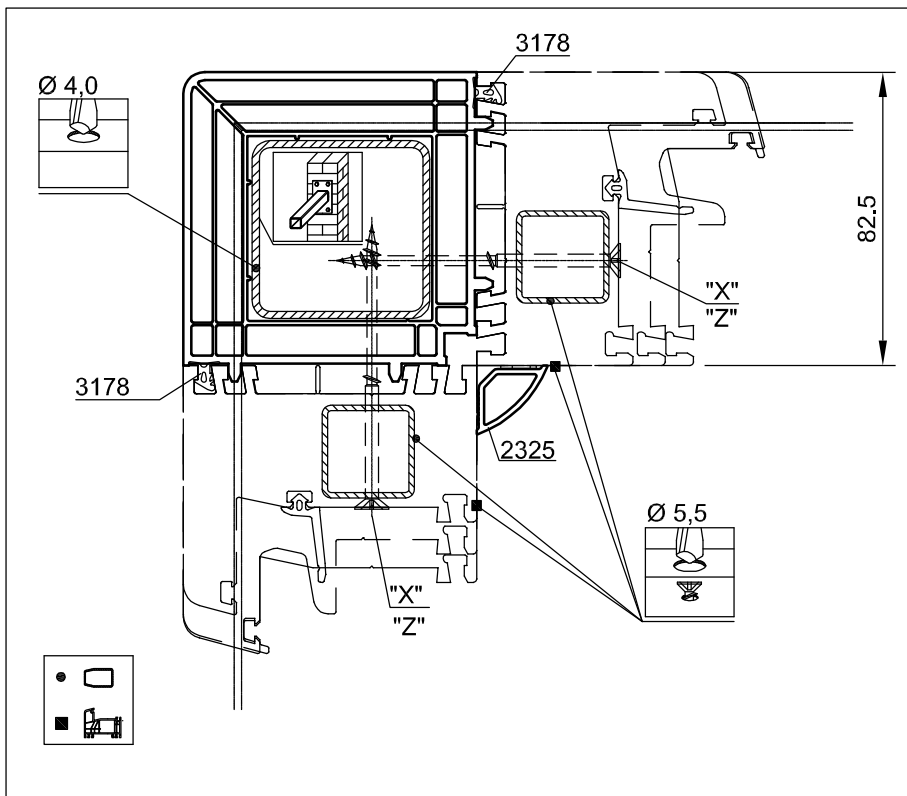
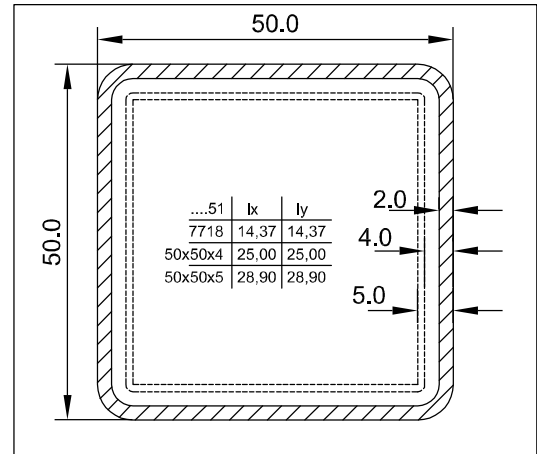
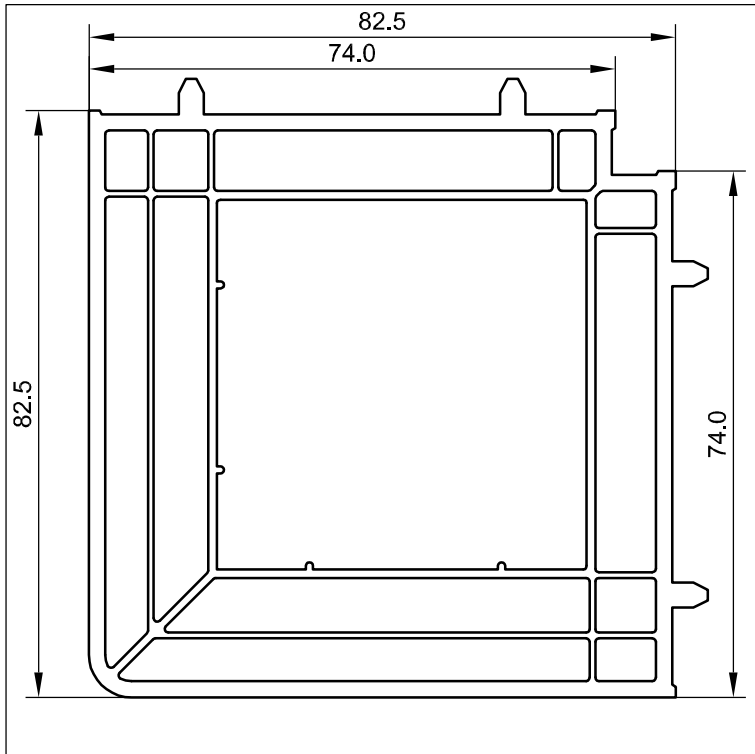
74 mm

L	AM	IM
90 °	90	16
95 °	86,5	18,7
100 °	83,4	21,3
105 °	80,4	23,6
110 °	77,6	25,8
115 °	75	27,9
120 °	72,6	29,8
125 °	70,2	31,7
130 °	68	33,5
135 °	66	35,4
140 °	63,8	36,8
145 °	61,8	38,4
150 °	59,8	40
155 °	58,3	41,9
160 °	56	43
165 °	54,2	44,4
170 °	52,4	45,9
175 °	50,6	47,3
180 °	48,7	48,7

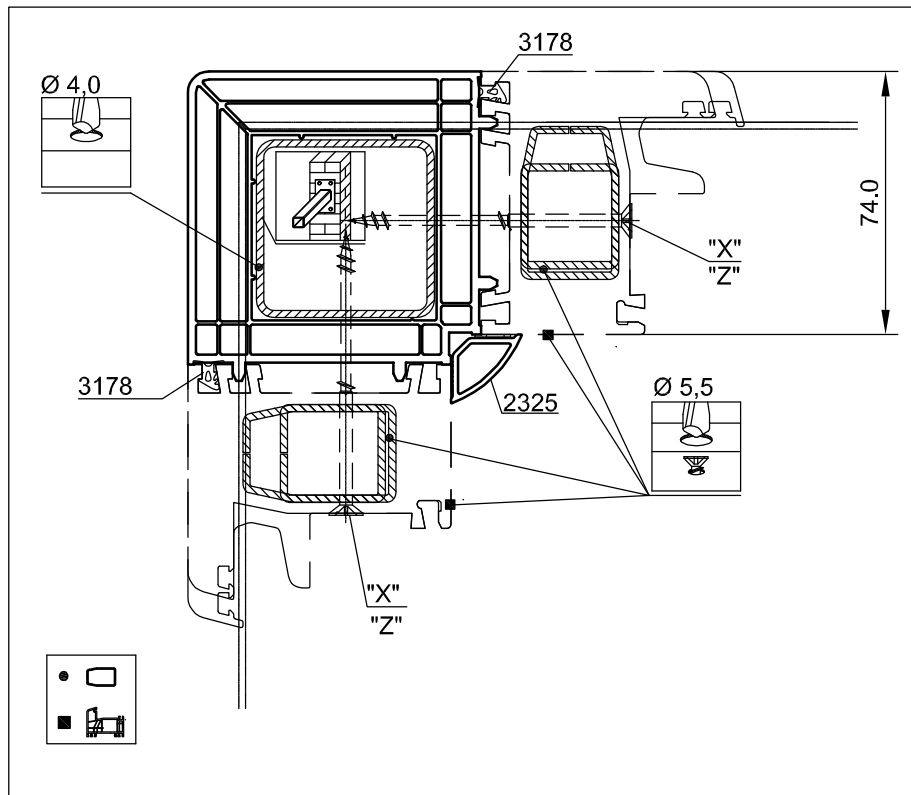
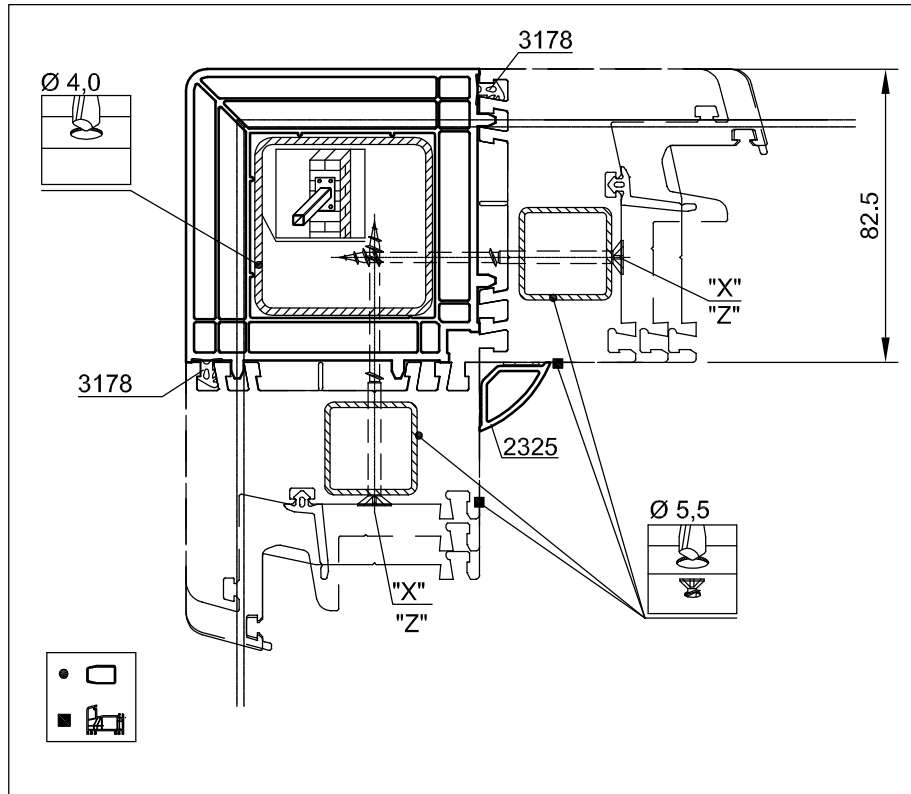
Art. 2233 / 2234



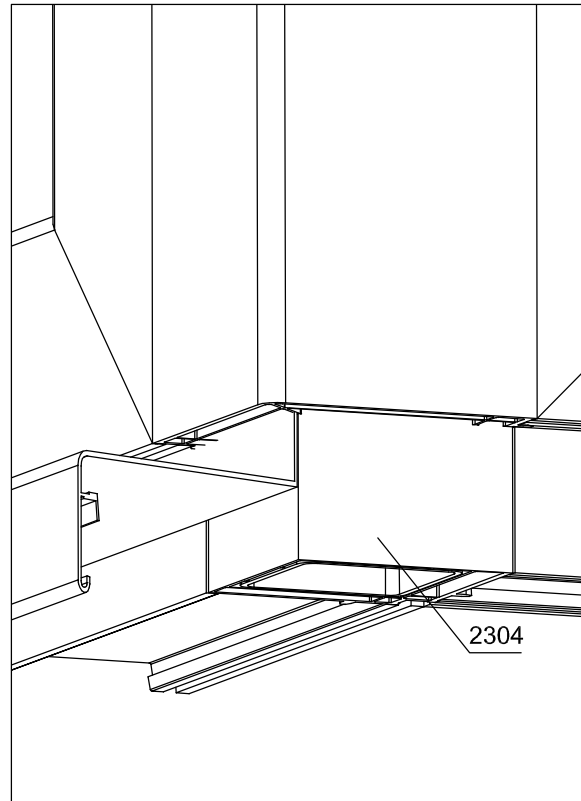
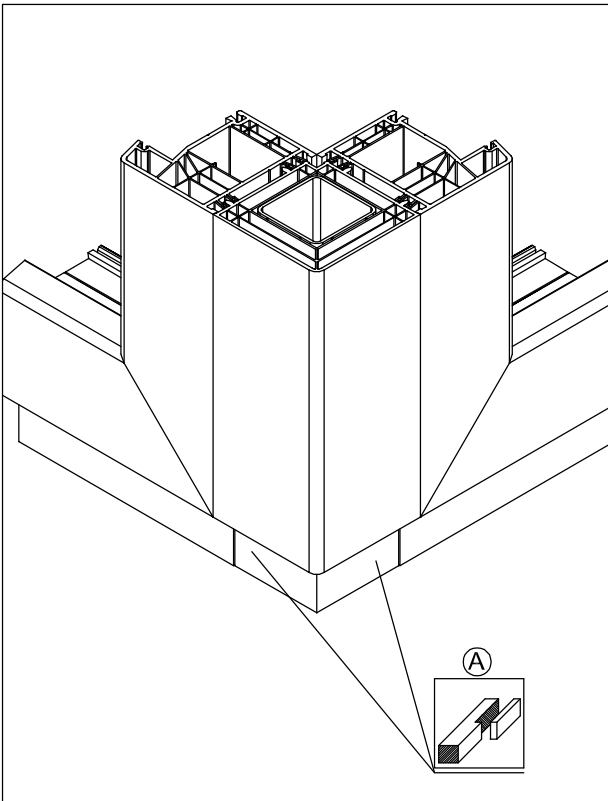
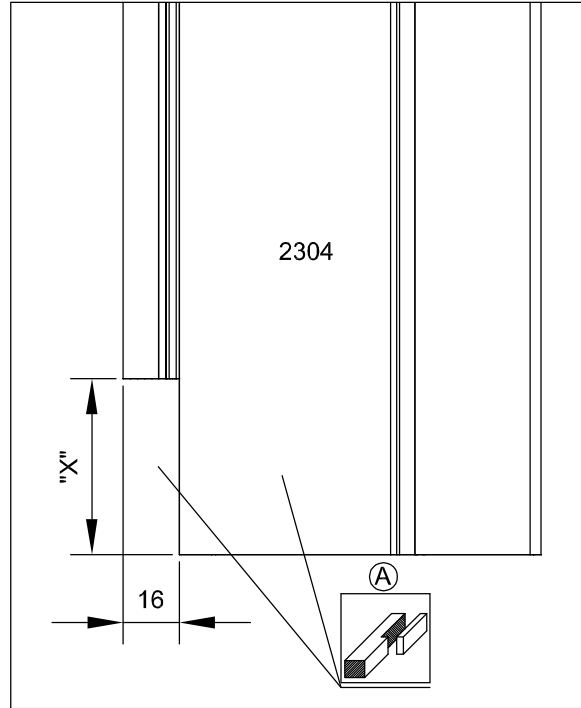
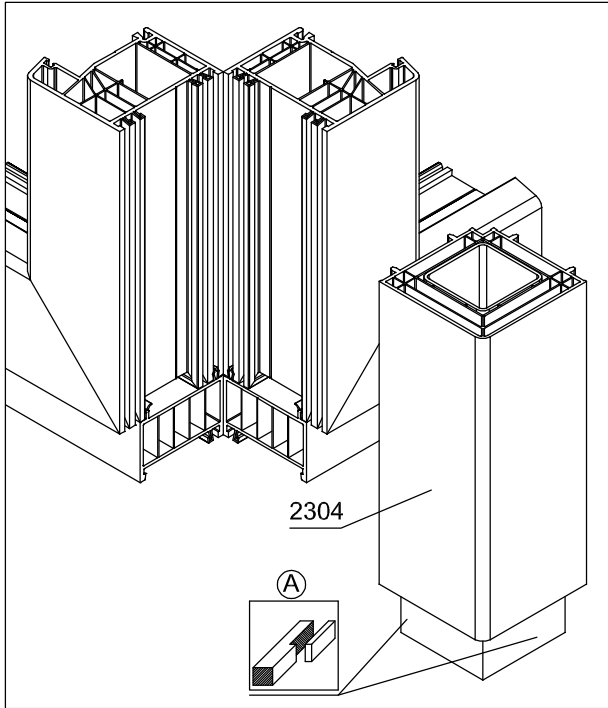
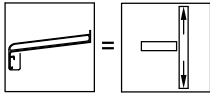
Art. 2304



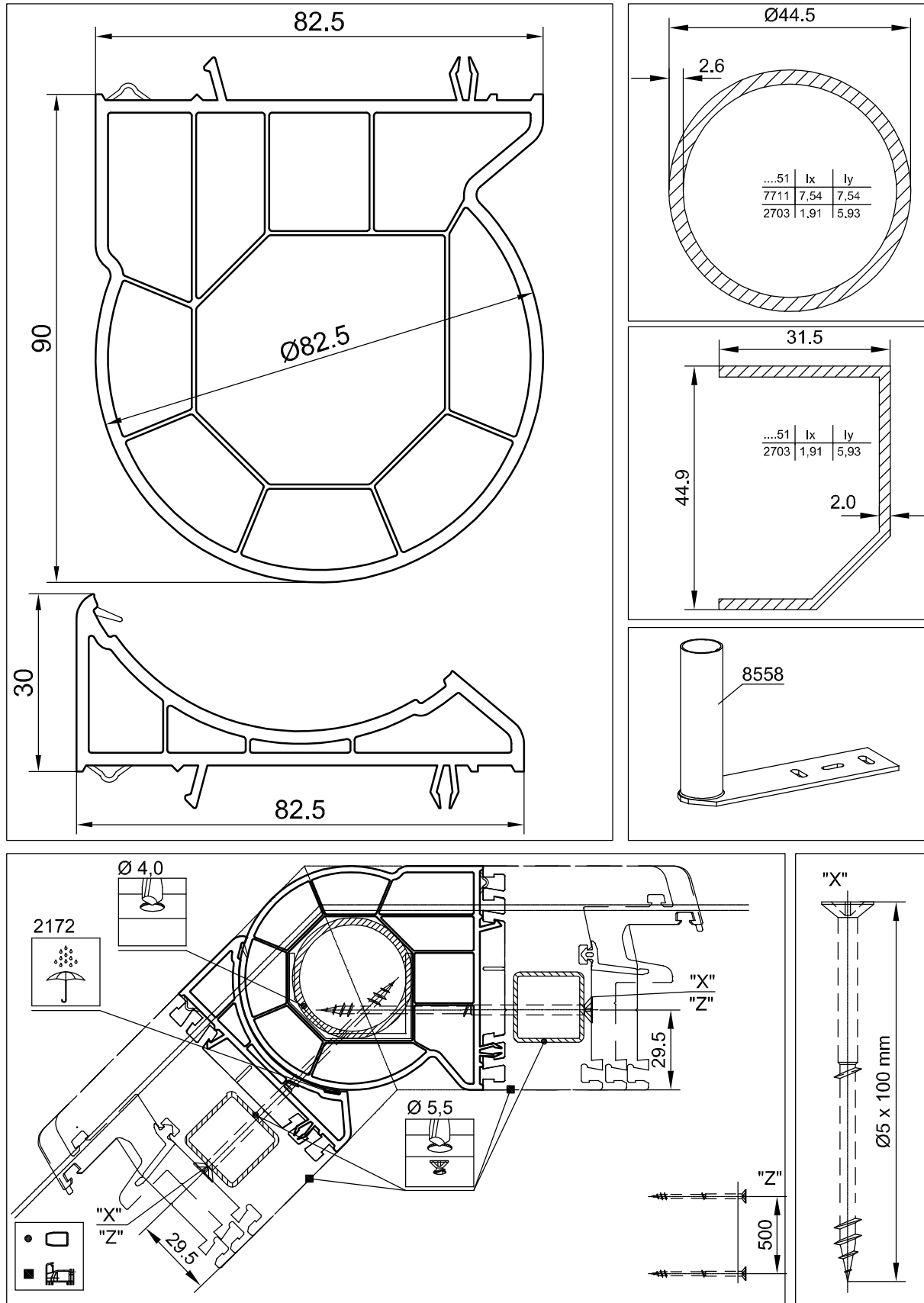
Art. 2304



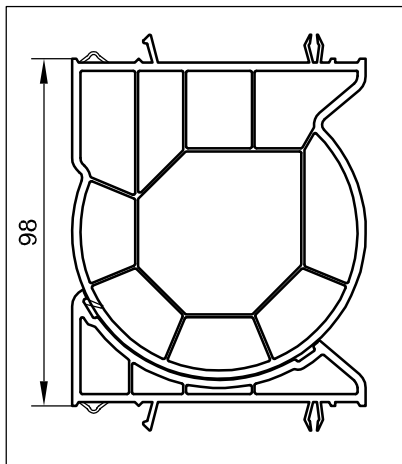
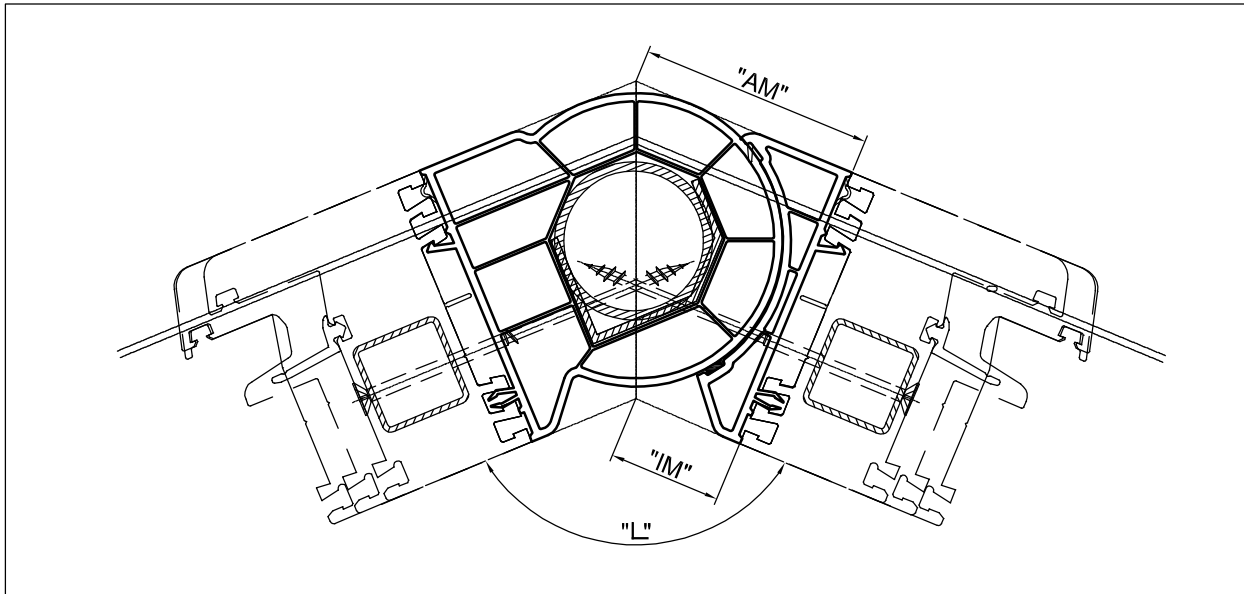
Art. 2304



Art. 5206 / 5207



Art. 5206 / 5207

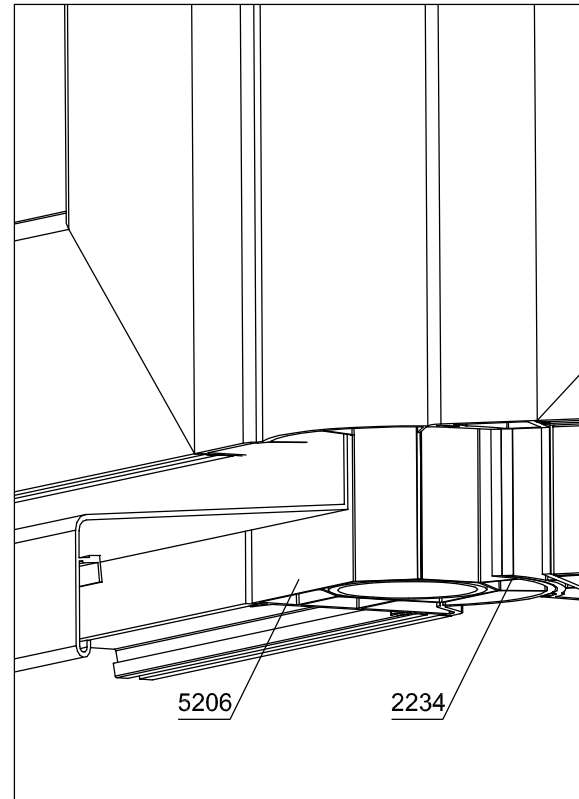
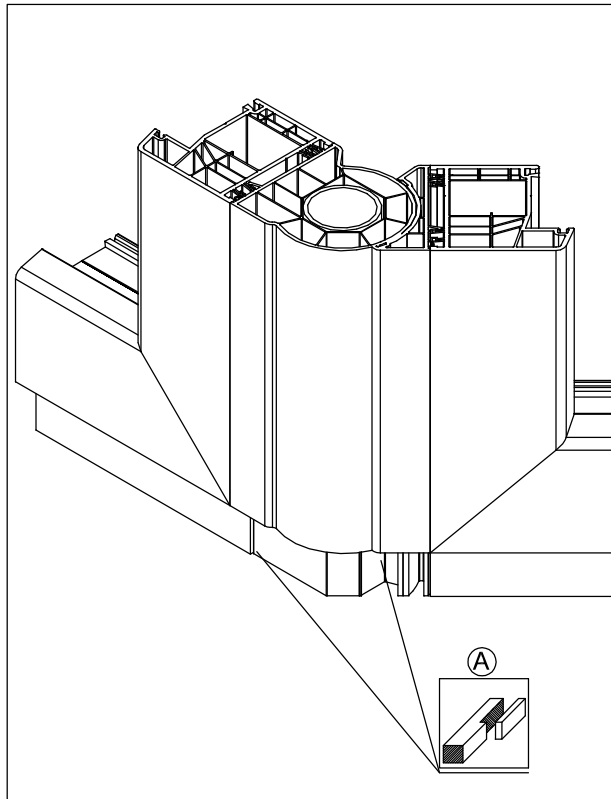
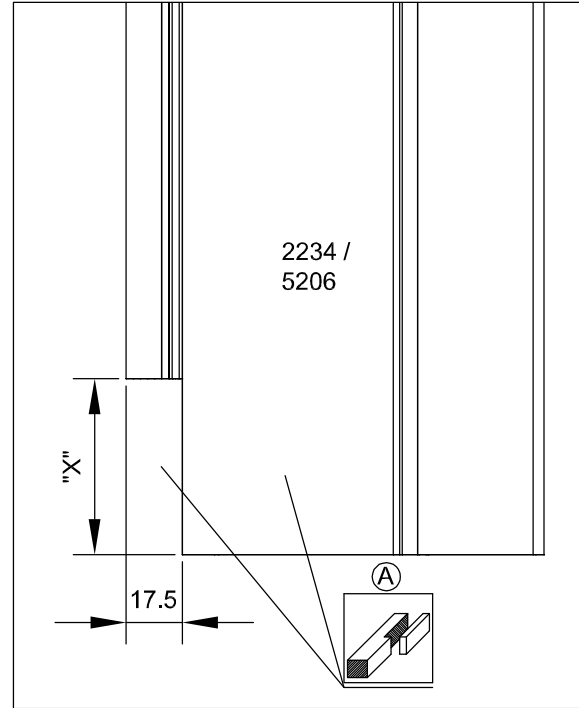
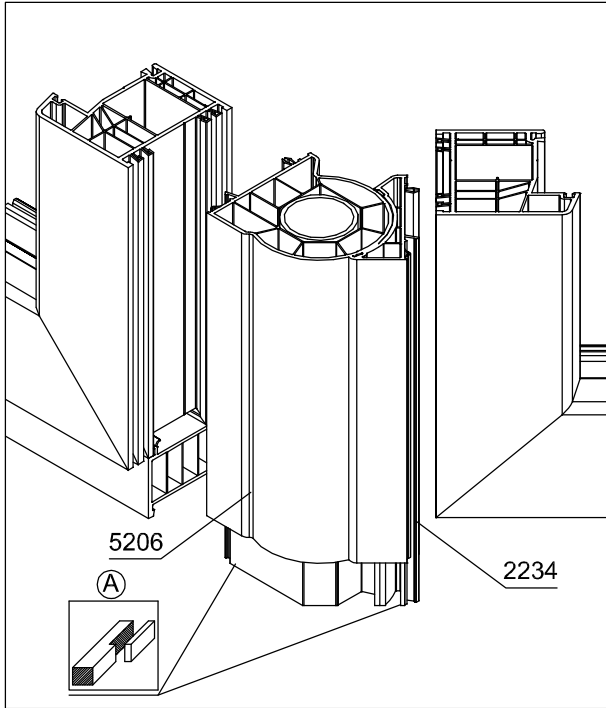
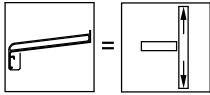


**Ansichtsbreiten von
 Adapterprofil Art. 5207.. und
 Rundrohr Art. 5206..**

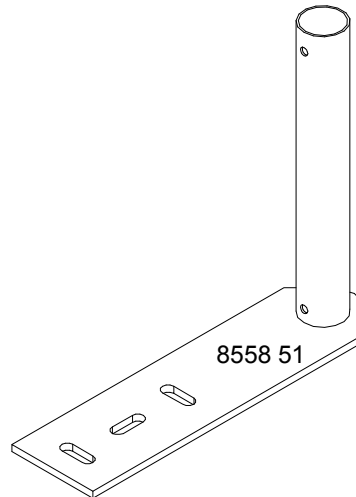
82 mm

L	AM	IM
90 °	90	7,5
95 °	86,5	11
100 °	83,4	14,1
105 °	80,4	17,1
110 °	77,6	19,9
115 °	75	22,5
120 °	72,6	24,9
125 °	70,2	27,3
130 °	68	29,5
135 °	66	31,7
140 °	63,8	33,7
145 °	61,8	35,7
150 °	59,8	37,7
155 °	58,3	39,7
160 °	56	41,5
165 °	54,2	43,3
170 °	52,4	45,1
175 °	50,6	46,9
180 °	48,7	48,7

Art. 5206 / 5207



Montagehilfe Art. 8558 51



PROFILBESCHREIBUNG:

- Montagehilfe Art. 8558 51
- Passend für Rundrohrkopplung Art. 7287.. mit Stahlaussteifung Art. 7711 51.

VERARBEITUNG:

- Montagehilfe oben und unten in das Aussteifungsprofil einschieben.
- Fensterelement ausrichten, Montagehilfen in Position drehen und mit dem Fensterelement verbinden.
- Verschraubung erfolgt mit selbstschneidenden Fensterbauschrauben.
Blendrahmen \varnothing 5,5 mm aufbohren bei \varnothing 5 mm Schrauben.
Blendrahmen \varnothing 6,5 mm aufbohren bei \varnothing 6 mm Schrauben.
- Hierbei sind die Befestigungsabstände zu beachten (siehe Praxishandbuch „Montage“).
- Obere Montagehilfe wird nur eingeschoben (nicht verschraubt), um die Dehnungen vom Bauwerk und Fensterelement auszugleichen.
- Die Befestigung am Baukörper erfolgt gem. statischer Anforderung.
- Angaben der Dübelhersteller und Randabstände sind zu beachten.

